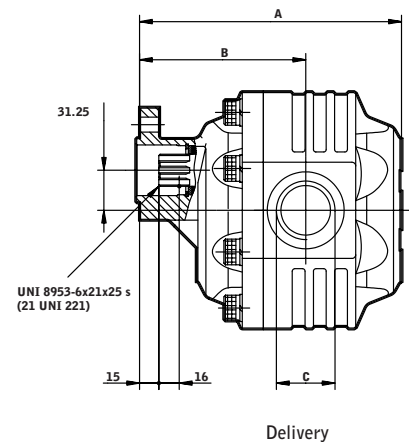
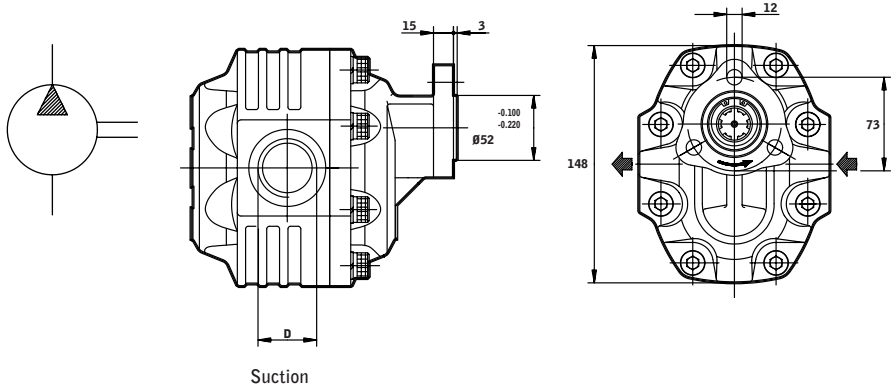
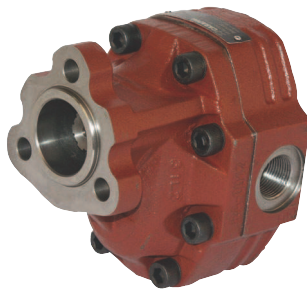


Zahnradpumpen, Stahlguß

TYP FP40

Zahnradpumpen Formula Gruppe 4



Technische Information

Zahnradpumpen der Serie Formula 40 werden hauptsächlich in der Mobilhydraulik eingesetzt. Sie sind geeignet für geringe bis mittlere Antriebsdrehzahlen. Das patentierte Konstruktionsprinzip und ein gußeisernes Gehäuse mit druckausgleichenden Zahnrädern ermöglichen ein großes Fördervolumen bei geringer Baugröße und geringem Gewicht. Der volumetrische Wirkungsgrad dieser Pumpen ist bei allen Drehzahlen sehr gut auch bei höheren Arbeitsdrücken. Der vordere Gehäusedeckel ist ebenfalls aus Stahlguß. Die Antriebswelle kann keine radialen und axialen Kräfte aufnehmen. Soll die Pumpe mit einer Keilriemenscheibe oder einem Kettenrad angetrieben werden, so muß eine Vorsatzlagerung vorgesehen werden. Die Drehrichtung der Pumpe kann ohne besonderes Zubehör geändert werden (nehmen Sie dazu Kontakt mit unserem technischen Verkauf auf).

Anschluss
Abdichtung
Druck

Innengewinde BSP
Bestell.-Nr.: FP 9-40-19T1
Dauerdruck (p1): max. 290 bar
(Schluckvolumen abhängig)

Flanschtyp

T1 = Flanschanschluß STC 73 mm
Einpassdurchmesser 52 mm

Material
Wellentyp

Gehäuse, Flansch und Enddeckel aus Stahl
Profilwelle UNI 8953, 6 Zähne (21 x 25),
19T1

Drehrichtung	A (mm)	B (mm)	D	C	Q (cm ³ /U)	N min. (U/min.)	N max. (U/min.)	P1 (bar)	Bestellnummer
Rechts	187,5	119,5	G 1"	G 3/4"	63	300	2700	290	FP 40.63-D
Rechts	191,5	123,5	G 1"	G 3/4"	72,09	300	2700	280	FP 40.73-D
Rechts	196,5	128,5	G 1 1/4"	G 1"	85,95	300	2700	260	FP 40.87-D
Rechts	204,5	129,5	G 1 1/4"	G 1"	108,13	300	2700	240	FP 40.109-D
Rechts	213,5	138,5	G 1 1/2"	G 1"	133,09	300	2500	220	FP 40.133-D
Rechts	219,5	144,5	G 1 1/2"	G 1"	149,73	300	2500	180	FP 40.151-D