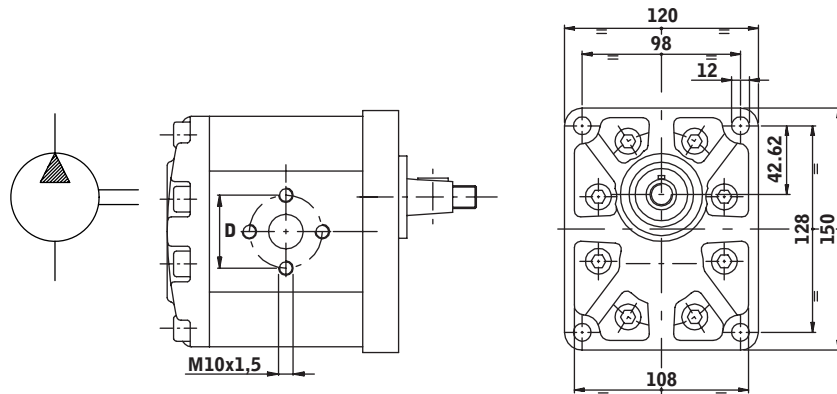
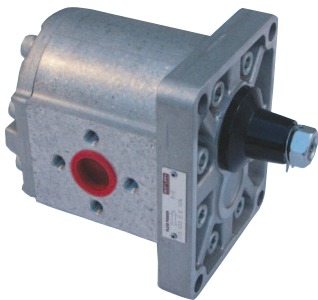


Zahnradpumpen, Aluminium



TYP SP-3-A...E-10-N

Zahnradpumpen Saturn Gruppe 3



Suction

Delivery

Technische Information Saturn Zahnradpumpen haben ein weites Anwendungsgebiet, vor allem im Bereich der Mobilhydraulik und der Industrie.

Anschluss 4-Loch Flansch Europäische Norm

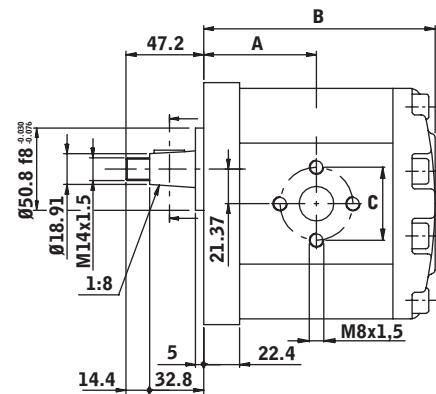
Abdichtung Bestell.-Nr.: SP93SKB + SP93SSB

Druck Max. Dauerdruck (p1): 270 bar,
Intermittierender Druck (p2): 290 bar,
Max. Druckspitze (p3): 320 bar
(Schluckvolumen abhängig)

Flanschtyp E, Einpassdurchmesser 50,8mm Gruppe 3
B, Einpassdurchmesser 101.6mm Gruppe 3
SAE-B => sind in 1-2 Tagen lieferbar, bitte fragen Sie den Verkauf

Material Pumpengehäuse, Flansch und Enddeckel aus Aluminium

Wellentyp Konisch 1 : 8



Drehrichtung	A (mm)	B (mm)	C (mm)	D (mm)	Q (cm ³ /U)	N min. (U/min.)	N max. (U/min.)	P1 (bar)	Saugflansch	Pressflansch	Bestellnummer
Rechts	62,4	128,3	40	51	19,0	700	3500	250	3 G-16	2 G-12	SP-3-A-19-D-E-10-N
Links	62,4	128,3	40	51	19,0	700	3500	250	3 G-16	2 G-12	SP-3-A-19-S-E-10-N
Rechts	63,9	131,3	40	51	22,3	700	3500	240	3 G-16	2 G-12	SP-3-A-22-D-E-10-N
Links	63,9	131,3	40	51	22,3	700	3500	240	3 G-16	2 G-12	SP-3-A-22-S-E-10-N
Rechts	66,9	137,3	40	51	29,3	700	3300	220	3 G-16	2 G-12	SP-3-A-29-D-E-10-N
Links	66,9	137,3	40	51	29,3	700	3300	220	3 G-16	2 G-12	SP-3-A-29-S-E-10-N
Rechts	68,4	140,3	40	51	32,9	700	3300	220	3 G-16	2 G-12	SP-3-A-33-D-E-10-N
Links	68,4	140,3	40	51	32,9	700	3300	220	3 G-16	2 G-12	SP-3-A-33-S-E-10-N
Rechts	69,9	143,3	40	51	36,4	700	3300	210	3 G-16	2 G-12	SP-3-A-36-D-E-10-N
Links	69,9	143,3	40	51	36,4	700	3300	210	3 G-16	2 G-12	SP-3-A-36-S-E-10-N
Rechts	72,9	149,3	40	51	43,5	700	3000	200	3 G-16	2 G-12	SP-3-A-44-D-E-10-N
Links	72,9	149,3	40	51	43,5	700	3000	200	3 G-16	2 G-12	SP-3-A-44-S-E-10-N
Rechts	76,4	156,3	40	51	51,7	700	3000	200	3 G-16	2 G-12	SP-3-A-52-D-E-10-N
Links	76,4	156,3	40	51	51,7	700	3000	200	3 G-16	2 G-12	SP-3-A-52-S-E-10-N
Rechts	80,4	164,3	40	51	61,1	700	2500	180	3 G-16	2 G-12	SP-3-A-62-D-E-10-N
Links	80,4	164,3	40	51	61,1	700	2500	180	3 G-16	2 G-12	SP-3-A-62-S-E-10-N